

### 产品特点

- 采用特殊顶针结构设计
- 防护等级高，体积小
- 适用于冷媒介质，如R22、R134a，R404a等
- 过载及抗环境干扰能力强，经济实用稳定



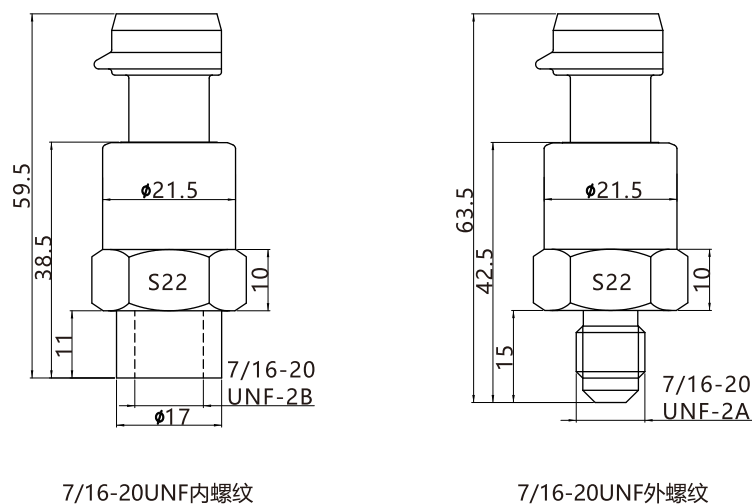
### 概述

LFT2600制冷压力变送器采用高性能的感压芯体，配合先进的电路处理和温度补偿技术，将压力变化转化为线性的电压信号。产品体积小、易于安装，采用不锈钢外壳隔离防腐，使用温度范围广，适用于测量与接触部分材质相兼容的气体和液体等介质，广泛应用于空调、冷冻、冷却系统等测试系统中流体介质压力的测量。

### 技术参数

|                 |   |
|-----------------|---|
| 量程              | 0~10...50Bar                                  |
| 最大过载            | 1.5倍量程  |
| 精度 <sup>®</sup> | ±2.0%F.S(-30~120°C)/±0.8%F.S(-40~40°C)        |
| 工作温度            | -40~120°C                                     |
| 储存温度            | -40~120°C                                     |
| 供电电源            | 4.75~5.25VDC                                  |
| 输出              | 0.5~4.5VDC                                    |
| 冷媒介质            | R12,R22,R32,R134a,R404a,R407C,R410a,R502,R507 |
| 压力接口            | 7/16-20UNF内螺纹/7/16-20UNF外螺纹                   |
| 电气接头            | 派克插头  |
| 压力形式            | 表压G   |
| 外壳防护            | IP67  |
| 认证项目            | RoHS、欧盟电器安全标准CE                               |

### 外型尺寸



选型说明

| 代号及说明                          |                   | 备注   |
|--------------------------------|-------------------|------|
| LFT2600                        |                   | 型号   |
| 量程                             | 0~10...50Bar      | 量程范围 |
| M                              | M = MPa           | 计量单位 |
| B                              | B = Bar           |      |
| V05                            | V05=0.5~4.5V(三线制) | 输出信号 |
| 0.8                            | 0.8=0.8%F.S       | 精度等级 |
| 2.0                            | 2.0=2.0%F.S       |      |
| P                              | P=(派克插头)          | 电气连接 |
| A                              | A=7/16-20UNF外螺纹   | 压力接口 |
| B                              | B=7/16-20UNF内螺纹   |      |
| 1.0                            | 1.0=1m            | 出线长度 |
| LFT2600 0-50 B V05 2.0 P A 1.0 |                   | 选型举例 |